

Hydrostatyczny czujniki poziomu cieczy - informacje ogólne

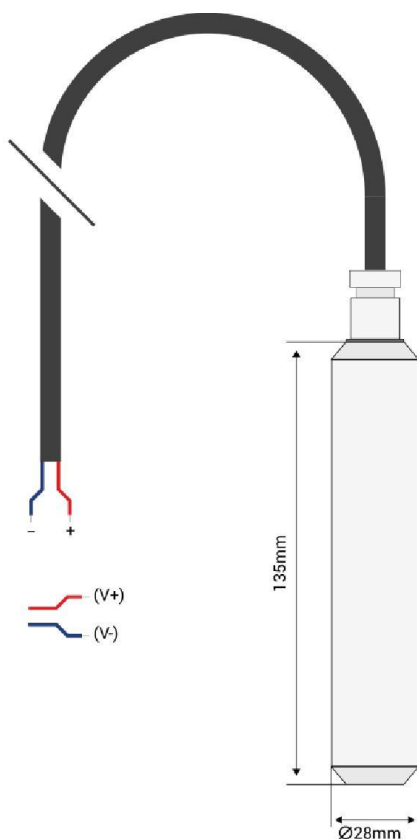
Zastosowanie: przepompownie, SUW-y, oczyszczalnie, baseny p.poż i inne zbiorniki z cieczą gdzie wymagane jest ciągle monitorowanie poziomu.

Czujnik jest przeznaczony do pracy w wodzie czystej oraz lekko brudnej. Hydrostatyczny (ciśnieniowy) czujnik poziomu zazwyczaj montowany jest w pozycji wertykalnej (może również leżeć poziomo na dnie), zwisając na przewodzie. Gdyby czujnik był narażony na poruszanie się w trakcie pomiaru, należy zamocować go stabilnie. Pozycja czujnika musi być zabezpieczona w celu zapobieżenia złym odczytom. Można tego dokonać przy pomocy rurki prowadzącej do której przymocowujemy czujnik lub ciężarka umieszczonego na sondzie.

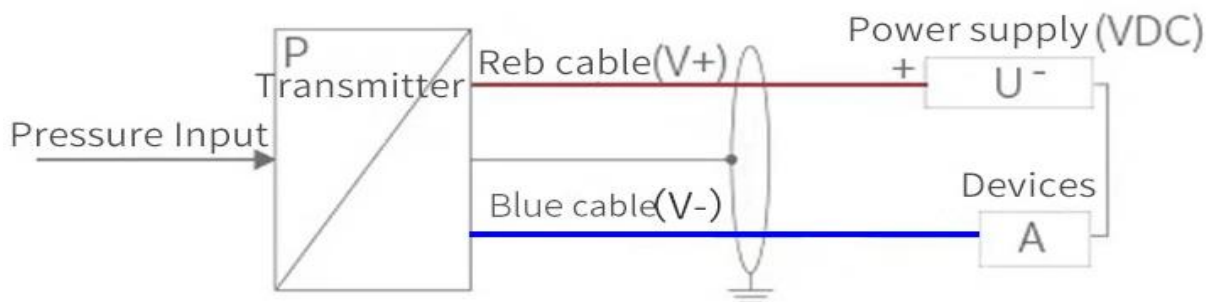


Zasilanie	24 V DC
Wyjście	4-20 mA
Zakres	0-1 m 0-2 m 0-3 m 0-5 m ...0-25 m
Przewód czujnika	Gumowany, silikonowy
Materiał wykonania	Stal nierdzewna
Mocowanie	Brak w zestawie
Pomiar	Woda, woda brudna, ścieki
Stopień ochrony	IP 68
Długość przewodów	Zakres + 1m lub kabel 5m ... i więcej
Warunki pracy	-10 ~ 85 °C

Wymiary sondy poziomu



Schemat podłączeń sondy poziomu - prądowy sygnał wyjściowy



Wyrowadzenia przewodów dla wersji 4-20 mA.

Sposób podłączenia hydrostatycznej sondy poziomu z prądowym sygnałem wyjściowy

Sonda hydrostatyczne która posiada wyjście prądowe 4-20mA, jest wyposażona w dwa przewody. Przewody te służą jednocześnie do zasilania jak też do odczytu zmierzonej wartości poziomu. Aby prawidłowo podłączyć sondę z wyjściem prądowym, należy przewód czerwony podłączyć do plusa zasilania a minus podłączyć do wejścia odczytującego. Wejściem sygnału analogowego może być sterownik PLC, miliamperomierz, przyrząd elektroniczny. Na powyższym schemacie przedstawiono w sposób graficzny podłączenie przewodów do odczytu i zasilania. Idealnym przykładem mierników do odczytu wartości analogowej są przyrządy serii [Mier-an-](#)

Uwaga!

Nie podłączać sondy bezpośrednio do zasilania bez udziału miernika z wejściem analogowym, np.: (PLC, miliamperomierz, przyrząd elektroniczny). Jak wskazuje schemat w szereg z zasilaniem włączony jest obwód pomiarowy i oczywiście sonda hydrostatyczna.

Najczęściej w automatyce stosowane jest napięcie 24V DC.